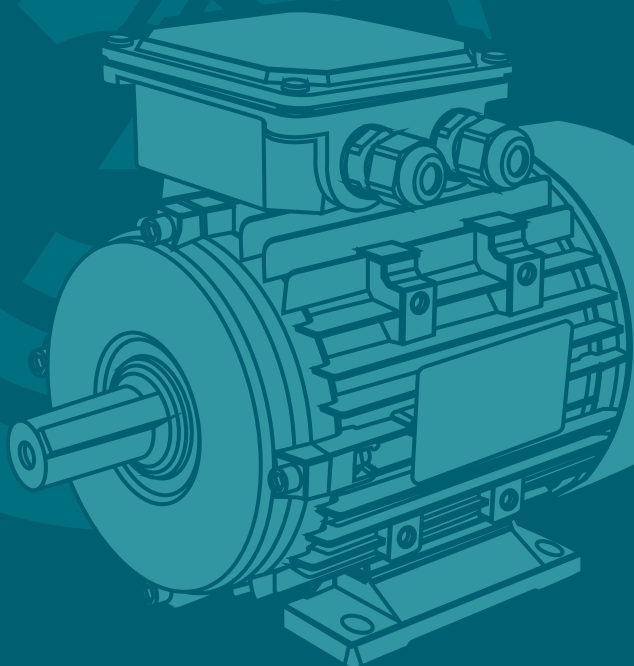


Электродвигатели общепромышленные серии ESQ SDN стандарт DIN

ESQ 
ELCOM STANDARD
OF QUALITY



Содержание

О компании	2
Схема соединений обмоток трехфазных двигателей на клеммных панелях ...	5
Способ монтажа	5
Общие характеристики	6
Преимущества серии	8
Расшифровка названия двигателя	9
Технические параметры	10
Установочно-присоединительные и габаритные размеры	17
Для заметок	20

О компании

Компания «Элком» была основана в 1998 году. На сегодняшний день компания «Элком» является одним из лидеров электротехнического рынка на территории России и СНГ. По состоянию на 2019 год в компании работает более 650 высококвалифицированных сотрудников. Головной офис компании расположен в г. Санкт-Петербург, филиальная сеть насчитывает 15 собственных филиалов со складами. 13 филиалов расположены в России и 2 представительства расположены в Казахстане.

Компания «Элком» является правообладателем собственных брендов промышленного оборудования, под которыми производит на заводах, расположенных в России, Китае, Тайване, следующую продукцию:

- Общепромышленные электродвигатели серии 5АИ;
- Общепромышленные электродвигатели с электромагнитным тормозом серии 5АИ;
- Крановые электродвигатели 5МТ;
- Теплотехнику и отопительное оборудование Hintek;
- Взрывозащищенные электродвигатели марки Орлан;
- Частотные преобразователи под маркой ESQ;
- Сенсорные панели визуализации под маркой ESQ;
- Насосное оборудование под маркой ESQ;

- Редукторы под маркой ESQ;
- Общепромышленные электродвигатели серии ESQ SDN;
- Высоковольтные электродвигатели серии ESQ HV.

Компания «Элком» с 2009 г. является эксклюзивным представителем корейской корпорации HYUNDAI Electric по поставкам частотных преобразователей и силового оборудования до 40,5 кВ, а также партнером HYUNDAI Electric в части реализации силового оборудования до 800 кВ.

1998 год Основание компании.

1999 год Заключение дилерских соглашений с ведущими российскими производителями электротехники и насосного оборудования.

2002 год Открытие собственного производственного участка по сборке отопительного оборудования Hintek (тепловентиляторы Т, ТР, тепловые пушки PROF, тепловые завесы RS, RM).

2003 год Открытие филиала в г. Москва. В Санкт-Петербурге открыт производственный участок по агрегатированию насосного оборудования.

2004 год Начало работы с китайскими производителями электродвигателей. Вывод на рынок марок 5AI и 5MT.

2007 год Начало производства электродвигателей с электромагнитным тормозом.

2008 год Открытие филиала в Екатеринбурге.

2009 год Группа компаний «Элком» получает статус эксклюзивного дистрибьютора компании HYUNDAI Heavy Industries по продаже частотных преобразователей на территории России, СНГ и стран Балтии. Группа компаний «Элком» выводит на рынок новую марку частотных преобразователей ESQ. Открытие нового направления по автоматизации систем управления технологическими процессами (АСУ ТП).

2010 год Проведение первой конференции по автоматике среди дилеров компании HYUNDAI. Группа компаний «Элком» выводит на рынок редукторы ESQ.

- 2011 год** Открытие филиала в Воронеже. В состав Группы компаний «Элком» вошла ТМ ОРЛАН, производитель такого оборудования, как: электродвигатели общепромышленные, взрывозащищенные, электродвигатели ВАСОУ для нефтегазового, химического, металлургического и топливно-энергетического комплекса.
- 2012 год** Открытие филиалов в Новосибирске, Казани, Краснодаре, Ростове-на-Дону и Самаре. Группа компаний «Элком» получает статус эксклюзивного дистрибьютора компании HYUNDAI Heavy Industries по силовому оборудованию до 40,5 кВ. Выпуск консольных насосов ESQ типа К и КМ.
- 2013 год** Открытие филиала в Ижевске, Представительства в г. Алматы (Казахстан). Начало продаж панелей оператора под маркой ESQ. Начало производства электрических конвекторов со стеклянной панелью серии GL, а также дизельных и газовых пушек под брендом Hintek. Выпуск погружных дренажных насосов ESQ типа GNOM-M.
- 2014 год** Выпуск масляных шестеренных насосов ESQ типа NMSH-GP. Начало производства станций управления и защиты ESQ-CS.
- 2015 год** Начало производства шкафов управления ESQ-CB. Начало производства электрических конвекторов с механическим термостатом и качественными отечественными ТЭН серии UN.
- 2016 год** Начало производства автоматической насосной станции ESQ B; электрических тепловых пушек серий XR и XS с металлокерамическим нагревательным элементом, серии TS с спиральным нагревательным элементом; тепловых завес со СТИЧ-нагревательным элементом серии RP; настенных и напольных инфракрасных обогревателей с гарантией 5 лет серий IW и IF; подвесных инфракрасных обогревателей с открытым ТЭН серии IO; конвекторов со СТИЧ-нагревательным элементом серий SU и SW. Открытие филиалов в Уфе и Красноярске.
- 2017 год** Группа компаний «Элком» получает статус мастер дистрибьютора компании HYUNDAI Heavy Industries по силовому оборудованию до 40,5 кВ на территории СНГ.
- 2018 год** Открытие филиала в Челябинске. Выпуск насосов ESQ двустороннего входа типа Д.
- 2019 год** Открытие второго представительства в Республике Казахстан в городе Караганда.

Схема соединений обмоток трехфазных двигателей на клеммных панелях

Схема обмотки

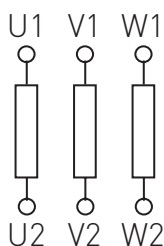
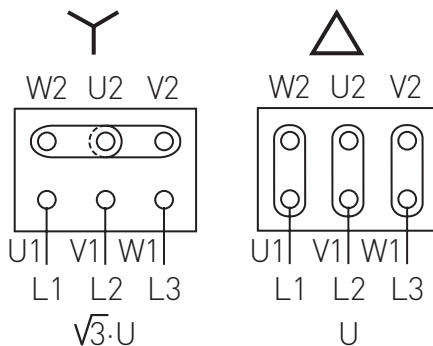


Схема соединений на панели



Способ монтажа

На лапах

IM B3 IM 1001	IM V5 IM 1011	IM V6 IM 1031	IM B6 IM 1051	IM B7 IM 1061	IM B8 IM 1071

На фланце, большой фланец

IM B5 IM 3001	IM V1 IM 3011	IM V3 IM 3031			

На фланце, малый фланец

IM B14 IM 3601	IM V18 IM 3611	IM V19 IM 3631			

На лапах и фланце, большой фланец					
					
IM B35	IM V15	IM V36	*)	*)	*)
IM 2001	IM 2011	IM 2031	IM 2051	IM 2061	IM 2071
На лапах и фланце, малый фланец					
					
IM B34	IM V17				
IM 2101	IM 2111	IM 2131	IM 2151	IM 2161	IM 2171
На лапах, с двумя концами вала					
					
IM 1002	IM 1012	IM 1032	IM 1052	IM 1062	IM 1072

Общие характеристики

Двигатели асинхронные закрытого исполнения производятся по IEC 60034-1:2010 и DIN EN 50347:2003.

Режим работы S1 по IEC 60034-1:2010.

Монтажное исполнение по IEC 60034-7:2001.

Степень защиты двигателей IP54, IP55 по IEC 60034-5:2006.

Способ охлаждения IC411 по IEC 60034-6:1991.

Класс вибрации двигателей по IEC 60034-14:2007.

Уровень звука двигателей в режиме холостого хода соответствует IEC 60034-9:2007.

В связи с постоянной работой по совершенствованию двигателей в конструкцию могут быть внесены изменения, не отраженные в данном издании.

Система изоляции двигателей класса нагревостойкости «F»
по IEC 60034-18-21:2012.

Вид климатического исполнения У1, У2, У3, У4, УХЛ1, УХЛ2, УХЛ3, УХЛ4, ХЛ1, ХЛ2, ХЛ3, ХЛ4 по ГОСТ 15150-69.

Основные технические данные и характеристики двигателя приведены в таблице, прикрепленной к корпусу двигателя.

Электродвигатели ESQ стандарта DIN широко применяются на следующих производствах:



Металлургия



Химическая
промышленность



Водоканалы
и тепловые сети



Судостроение



Предприятия
пищевой сферы



Другие области
промышленности

Электродвигатели ESQ SDN предназначены для работы:



Редукторов



Насосного оборудования



Вентиляционного
оборудования



Конвейеров



Компрессоров



Прочего промышленного
оборудования

Преимущества серии



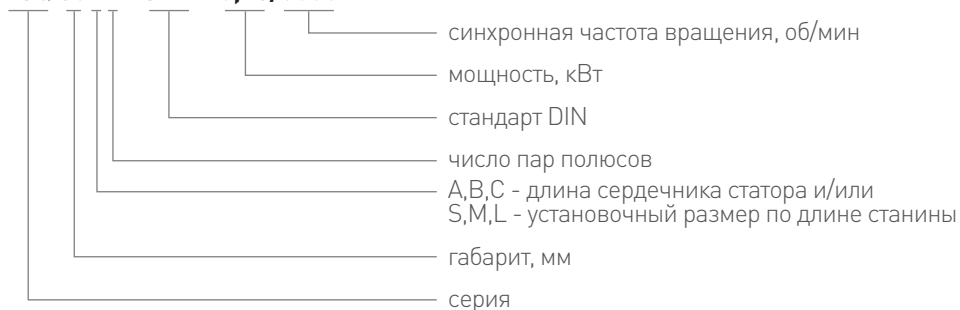
На электродвигателях ESQ SDN возможны опциональные доработки под нужды вашего производства:

- Встроенная температурная защита обмоток статора и/или подшипников;
- Встроенный антиконденсатный подогрев;
- Изолированные подшипники;
- Подшипники SKF, NSK, FAG, KOYO;
- Встроенный электромагнитный тормоз (питание 220В или 380В, ручка растормаживания, независимое питание);
- Независимая вентиляция;
- Энкодер;
- Климатическое исполнение;
- Прочие доработки согласно техническому заданию.

По вопросам заказа электродвигателей ESQ стандарта DIN просим обращаться в офисы ГК «Элком».

Расшифровка названия двигателя

ESQ 63A2 - SDN - 0,18/3000



Технические параметры

Тип	Габарит	Напряжение, В	Мощность, кВт	Ток, А при 220/380/660 В	Коэффициент мощности	КПД, %	Мл/Мн	л/лн	Ммакс/Мн	Масса, кг
2 полюса (3000 об/мин)										
ESQ 63A2-SDN-0.18/3000	63	220/380	0,18	0,94/0,54/-	0,8	63	2,2	5,5	2,2	4,5
ESQ 63B2-SDN-0.25/3000	63	220/380	0,25	1,23/0,71/-	0,81	66	2,2	5,5	2,2	4,7
ESQ 71A2-SDN-0.37/3000	71	220/380	0,37	1,76/1,02/-	0,81	68	2,2	6,1	2,2	6
ESQ 71B2-SDN-0.55/3000	71	220/380	0,55	2,48/1,44/-	0,82	71	2,2	6,1	2,3	6,3
ESQ 71C2-SDN-0.75/3000	71	220/380	0,75	3,36/1,94/-	0,82	71,5	2,2	6,1	2,3	6,6
ESQ 80A2-SDN-0.75/3000	80	220/380	0,75	3,16/1,83/-	0,83	75	2,2	6,1	2,3	10
ESQ 80B2-SDN-1.1/3000	80	220/380	1,1	4,46/2,58/-	0,84	77	2,2	7	2,3	11
ESQ 80C2-SDN-1.5/3000	80	220/380	1,5	6,01/3,48/-	0,84	78	2,2	7	2,3	12
ESQ 90S2-SDN-1.5/3000	90	220/380	1,5	5,93/3,43/-	0,84	79	2,2	7	2,3	13
ESQ 90LA2-SDN-2.2/3000	90	220/380	2,2	8,39/4,85/-	0,85	81	2,2	7	2,3	13,5
ESQ 90LB2-SDN-3/3000	90	220/380	3	11,16/6,46/-	0,86	82	2,2	7	2,3	14
ESQ 100LA2-SDN-3/3000	100	220/380	3	10,90/6,31/-	0,87	83	2,2	7,5	2,3	14,5
ESQ 100LB2-SDN-4/3000	100	220/380	4	14,36/8,32/-	0,87	84	2,2	7,5	2,3	15
ESQ 112MA2-SDN-4/3000	112	220/380	4	14,03/8,13/-	0,88	85	2,2	7,5	2,3	28
ESQ 112MB2-SDN-5.5/3000	112	220/380	5,5	19,30/11,2/-	0,88	85	2,2	7,5	2,3	30
ESQ 112N2-SDN-7.6/3000	112	220/380	7,6	26,35/15,3/-	0,88	86	2,2	7,5	2,3	32
ESQ 132SA2-SDN-5.5/3000	132	220/380	5,5	19,07/11/-	0,88	86	2,2	7,5	2,3	40
ESQ 132SB2-SDN-7.5/3000	132	220/380	7,5	25,71/14,9/-	0,88	87	2,2	7,5	2,3	45
ESQ 160MA2-SDN-11/3000	160	380/660	11	-/21,2/12,23	0,89	88,4	2,2	7,5	2,3	110
ESQ 160MB2-SDN-15/3000	160	380/660	15	-/28,6/16,49	0,89	89,4	2,2	7,5	2,3	120
ESQ 160L2-SDN-18.5/3000	160	380/660	18,5	-/34,7/19,98	0,9	90	2,2	7,5	2,3	135
ESQ 180M2-SDN-22/3000	180	380/660	22	-/41/23,63	0,9	90,5	2	7,5	2,3	165
ESQ 200LA2-SDN-30/3000	200	380/660	30	-/55,4/31,90	0,9	91,4	2	7,5	2,3	218

Тип	Габарит	Напряжение, В	Мощность, кВт	Ток, А при 220/380/660 В	Коэффициент мощности	КПД, %	Мп/Мн	Ip/In	Ммакс/Мн	Масса, кг
ESQ 200LB2-SDN-37/3000	200	380/660	37	-/67,9/39,09	0,9	92	2	7,5	2,3	230
ESQ 225M2-SDN-45/3000	225	380/660	45	-/82,1/47,29	0,9	92,5	2	7,5	2,3	280
ESQ 250M2-SDN-55/3000	250	380/660	55	-/100/57,48	0,9	93	2	7,5	2,3	365
ESQ 280S2-SDN-75/3000	280	380/660	75	-/135/77,88	0,9	93,6	2	7,5	2,3	495
ESQ 280M2-SDN-90/3000	280	380/660	90	-/160/91,94	0,91	94,1	2	7,5	2,3	565
ESQ 315S2-SDN-110/3000	315	380/660	110	-/195/112,01	0,91	94,4	1,8	7,1	2,2	890
ESQ 315M2-SDN-132/3000	315	380/660	132	-/233/134,28	0,91	94,5	1,8	7,1	2,2	980
ESQ 315LA2-SDN-160/3000	315	380/660	160	-/278/160,14	0,92	95	1,8	7,1	2,2	1055
ESQ 315LB2-SDN-200/3000	315	380/660	200	-/348/200,18	0,92	95	1,8	7,1	2,2	1110
ESQ 355MA2-SDN-250/3000	355	380/660	250	-/435/250,22	0,92	95	1,6	7,1	2,2	1690
ESQ 355MB2-SDN-315/3000	355	380/660	315	-/548/315,28	0,92	95	1,6	7,1	2,2	1860
ESQ 400MA2-SDN-355/3000	400	380/660	355	-/631/363,21	0,9	95	1,3	6,5	2,4	2950
ESQ 400MB2-SDN-400/3000	400	380/660	400	-/711/409,25	0,9	95	1,4	6,5	2,2	3000
ESQ 400MC2-SDN-450/3000	400	380/660	450	-/800/460,41	0,9	95	1,3	6,5	2,2	3050
ESQ 400LA2-SDN-500/3000	400	380/660	500	-/879/505,94	0,91	95	1,2	7	2,1	3260
ESQ 400LB2-SDN-560/3000	400	380/660	560	-/984/566,65	0,91	95	1,2	7	2,1	3430
4 полюса (1500 об/мин)										
ESQ 56A4-SDN-0.06/1500	56	220/380	0,06	0,49/0,28/-	0,63	51,5	2,2	5,5	2,2	3,5
ESQ 56B4-SDN-0.09/1500	56	220/380	0,09	0,67/0,39/-	0,66	53,5	2,2	5,5	2,2	3,6
ESQ 63A4-SDN-0.12/1500	63	220/380	0,12	0,80/0,46/-	0,72	55	2,3	5,2	2,2	4,5
ESQ 63B4-SDN-0.18/1500	63	220/380	0,18	1,12/0,65/-	0,73	58	2,3	5,2	2,2	4,7
ESQ 63D4-SDN-0.25/1500	63	220/380	0,25	1,50/0,87/-	0,73	60	2,2	6,1	2,3	4,9
ESQ 71A4-SDN-0.25/1500	71	220/380	0,25	1,41/0,81/-	0,74	63	2,3	5,2	2,2	6
ESQ 71B4-SDN-0.37/1500	71	220/380	0,37	1,99/1,15/-	0,75	65	2,3	5,2	2,2	6,3
ESQ 71C4-SDN-0.55/1500	71	220/380	0,55	2,88/1,66/-	0,75	67	2,2	6,1	2,3	6,6
ESQ 80A4-SDN-0.55/1500	80	220/380	0,55	2,71/1,57/-	0,75	71	2,3	5,2	2,3	10
ESQ 80B4-SDN-0.75/1500	80	220/380	0,75	3,49/2,02/-	0,76	74,4	2,3	6	2,3	11

Тип	Габарит	Напряжение, В	Мощность, кВт	Ток, А при 220/380/660 В	Коэффициент мощности	КПД, %	Мп/Мн	Ip/In	Ммакс/Мн	Масса, кг
ESQ 80D4-SDN-1.1/1500	80	220/380	1,1	5,05/2,92/-	0,76	75,3	2,2	7	2,3	12
ESQ 90S4-SDN-1.1/1500	90	220/380	1,1	4,93/2,85/-	0,77	76,2	2,3	6	2,3	13
ESQ 90LA4-SDN-1.5/1500	90	220/380	1,5	6,36/3,68/-	0,79	78,5	2,3	6	2,3	14
ESQ 90LB4-SDN-2.2/1500	90	220/380	2,2	9,24/5,34/-	0,79	79,2	2,3	6	2,3	15
ESQ 100LA4-SDN-2.2/1500	100	220/380	2,2	8,81/5,09/-	0,81	81	2,3	7	2,3	21
ESQ 100LB4-SDN-3/1500	100	220/380	3	11,64/6,73/-	0,82	82,6	2,3	7	2,3	23
ESQ 100LC4-SDN-4/1500	100	220/380	4	15,46/8,94/-	0,82	82,9	2,3	7	2,3	25
ESQ 112M4-SDN-4/1500	112	220/380	4	15,22/8,8/-	0,82	84,2	2,3	7	2,3	28
ESQ 112N4-SDN-4/1500	112	220/380	5,5	20,5/11,86/-	0,83	84,7	2,3	7	2,3	28,5
ESQ 132S4-SDN-5.5/1500	132	220/380	5,5	20,32/11,7/-	0,83	85,7	2,3	7	2,3	45
ESQ 132M4-SDN-7.5/1500	132	220/380	7,5	26,96/15,6/-	0,84	87	2,3	7	2,3	55
ESQ 132MC4-SDN-11/1500	132	220/380	11	39,57/22,9/-	0,83	88	2,2	7,5	2,3	60
ESQ 160M4-SDN-11/1500	160	380/660	11	-/22,2/12,81	0,85	88,4	2,2	7	2,3	118
ESQ 160L4-SDN-15/1500	160	380/660	15	-/30/17,27	0,85	89,4	2,2	7,5	2,3	132
ESQ 180M4-SDN-18.5/1500	180	380/660	18,5	-/36,3/20,91	0,86	90	2,2	7,5	2,3	164
ESQ 180L4-SDN-22/1500	180	380/660	22	-/42,9/24,73	0,86	90,5	2,2	7,5	2,3	182
ESQ 200L4-SDN-30/1500	200	380/660	30	-/58/33,39	0,86	91,4	2,2	7,2	2,3	245
ESQ 225S4-SDN-37/1500	225	380/660	37	-/70,2/40,44	0,87	92	2,2	7,2	2,3	258
ESQ 225M4-SDN-45/1500	225	380/660	45	-/85/48,92	0,87	92,5	2,2	7,2	2,3	290
ESQ 250M4-SDN-55/1500	250	380/660	55	-/103/59,46	0,87	93	2,2	7,2	2,3	310
ESQ 280S4-SDN-75/1500	280	380/660	75	-/140/80,57	0,87	93,6	2,2	7,2	2,3	510
ESQ 280M4-SDN-90/1500	280	380/660	90	-/167/96,37	0,87	93,9	2,2	7,2	2,3	606
ESQ 315S4-SDN-110/1500	315	380/660	110	-/201/115,83	0,88	94,4	2,1	6,9	2,2	910
ESQ 315M4-SDN-132/1500	315	380/660	132	-/241/138,56	0,88	94,7	2,1	6,9	2,2	1000
ESQ 315LA4-SDN-160/1500	315	380/660	160	-/288/165,54	0,89	95	2,1	6,9	2,2	1055
ESQ 315LB4-SDN-200/1500	315	380/660	200	-/359/206,92	0,89	95	2,1	6,9	2,2	1128
ESQ 355MA4-SDN-250/1500	355	380/660	250	-/444/255,78	0,9	95	2,1	6,9	2,2	1518

Тип	Габарит	Напряжение, В	Мощность, кВт	Ток, А при 220/380/660 В	Коэффициент мощности	КПД, %	Мп/Мн	Ip/In	Ммакс/Мн	Масса, кг
ESQ 355MB4-SDN-315/1500	355	380/660	315	-/560/322,28	0,9	95	2,1	6,9	2,2	1624
ESQ 400MA4-SDN-355/1500	400	380/660	355	-/631/363,46	0,89	96	1,5	6,5	2,9	2950
ESQ 400MB4-SDN-400/1500	400	380/660	400	-/711/409,54	0,89	96	1,5	6,5	2,8	3000
ESQ 400MC4-SDN-450/1500	400	380/660	450	-/791/455,61	0,9	96	1,5	6,5	2,8	3050
ESQ 400LA4-SDN-500/1500	400	380/660	500	-/879/506,23	0,9	96	1,5	6,5	2,8	3260
ESQ 400LB4-SDN-560/1500	400	380/660	560	-/985/566,98	0,9	96	1,5	6,5	2,8	3430
ESQ 400LC4-SDN-630/1500	400	380/660	630	-/1108/637,86	0,9	96	1,5	6,5	2,8	3600
6 полюсов (1000 об/мин)										
ESQ 63A6-SDN-0.09/1000	63	220/380	0,09	0,77/0,45/-	0,6	51	2	5,5	2,2	4,7
ESQ 63B6-SDN-0.12/1000	63	220/380	0,12	0,99/0,57/-	0,61	52	2	6,1	2,2	5
ESQ 71A6-SDN-0.18/1000	71	220/380	0,18	1,33/0,77/-	0,66	54	1,9	4	2	6
ESQ 71B6-SDN-0.25/1000	71	220/380	0,25	1,69/0,98/-	0,68	57	1,9	4	2	6,3
ESQ 71C6-SDN-0.37/1000	71	220/380	0,37	2,46/1,43/-	0,68	58	2	6,1	2,3	6,6
ESQ 80A6-SDN-0.37/1000	80	220/380	0,37	2,31/1,34/-	0,7	60	1,9	4,7	2	10
ESQ 80B6-SDN-0.55/1000	80	220/380	0,55	3,19/1,84/-	0,72	63	1,9	4,7	2,1	11
ESQ 80C6-SDN-0.75/1000	80	220/380	0,75	4,15/2,4/-	0,72	66	2	7	2,3	12
ESQ 90S6-SDN-0.75/1000	90	220/380	0,75	3,78/2,19/-	0,72	72,4	2	5,5	2,1	13
ESQ 90L6-SDN-1.1/1000	90	220/380	1,1	5,20/3/-	0,73	76,2	2	5,5	2,1	14
ESQ 100L6-SDN-1.5/1000	100	220/380	1,5	6,71/3,88/-	0,76	77,3	2	5,5	2,1	21
ESQ 112MA6-SDN-2.2/1000	112	220/380	2,2	9,55/5,53/-	0,76	79,6	2	6,5	2,1	28
ESQ 112MB6-SDN-3/1000	112	220/380	3	12,80/7,4/-	0,76	81	2,2	7	2,3	31
ESQ 132S6-SDN-3/1000	132	220/380	3	12,74/7,37/-	0,76	81,4	2,1	6,5	2,1	55
ESQ 132MA6-SDN-4/1000	132	220/380	4	16,66/9,63/-	0,76	83	2,1	6,5	2,1	59
ESQ 132MB6-SDN-5.5/1000	132	220/380	5,5	22,18/12,8/-	0,77	84,6	2,1	6,5	2,1	61
ESQ 160M6-SDN-7.5/1000	160	380/660	7,5	-/17/9,78	0,78	86	2,1	6,5	2,1	118
ESQ 160L6-SDN-11/1000	160	380/660	11	-/24,2/13,90	0,79	87,6	2,1	6,5	2,1	145
ESQ 180L6-SDN-15/1000	180	380/660	15	-/31,7/18,24	0,81	88,8	2	7	2,1	178

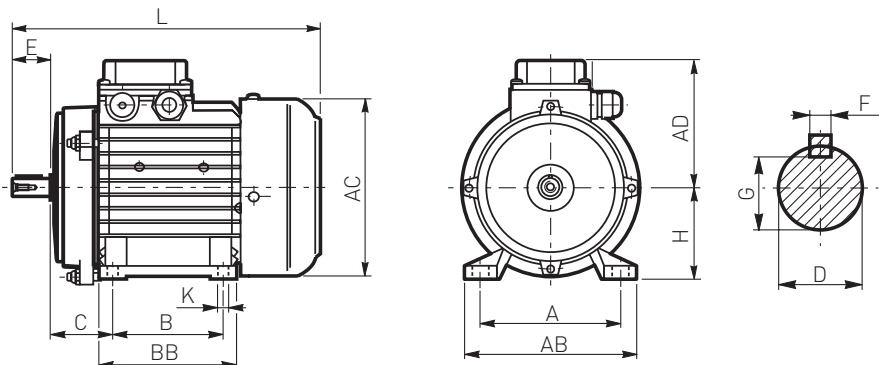
Тип	Габарит	Напряжение, В	Мощность, кВт	Ток, А при 220/380/660 В	Коэффициент мощности	КПД, %	Мп/Мн	Ip/In	Имакс/Мн	Масса, кг
ESQ 200LA6-SDN-18.5/1000	200	380/660	18,5	-/38,8/22,32	0,81	89,5	2,1	7	2,1	200
ESQ 200LB6-SDN-22/1000	200	380/660	22	-/44,7/25,73	0,83	90,1	2,1	7	2,1	228
ESQ 225M6-SDN-30/1000	225	380/660	30	-/59,6/34,29	0,84	91,1	2	7	2,1	265
ESQ 250M6-SDN-37/1000	250	380/660	37	-/71,3/41,04	0,86	91,7	2,1	7	2,1	370
ESQ 280S6-SDN-45/1000	280	380/660	45	-/86,1/49,59	0,86	92,3	2,1	7	2	490
ESQ 280M6-SDN-55/1000	280	380/660	55	-/105/60,29	0,86	92,8	2,1	7	2	540
ESQ 315S6-SDN-75/1000	315	380/660	75	-/142/81,59	0,86	93,5	2	7	2	900
ESQ 315M6-SDN-90/1000	315	380/660	90	-/169/97,49	0,86	93,9	2	7	2	980
ESQ 315LA6-SDN-110/1000	315	380/660	110	-/206/118,65	0,86	94,3	2	6,7	2	1045
ESQ 315LB6-SDN-132/1000	315	380/660	132	-/243/140,15	0,87	94,7	2	6,7	2	1100
ESQ 355MA6-SDN-160/1000	355	380/660	160	-/291/167,60	0,88	94,9	1,9	6,7	2	1550
ESQ 355MB6-SDN-200/1000	355	380/660	200	-/364/209,50	0,88	94,9	1,9	6,7	2	1600
ESQ 355LA6-SDN-250/1000	355	380/660	250	-/455/261,87	0,88	94,9	1,9	6,7	2	1700
ESQ 400MA6-SDN-315/1000	400	380/660	315	-/572/329,61	0,88	95	1,4	6,5	2,8	3500
ESQ 400MB6-SDN-355/1000	400	380/660	355	-/645/371,46	0,88	95	1,4	6,5	2,8	3580
ESQ 400LA6-SDN-400/1000	400	380/660	400	-/727/418,55	0,88	95	1,4	6,5	2,8	3800
ESQ 400LB6-SDN-450/1000	400	380/660	450	-/818/470,87	0,88	95	1,4	6,5	2,8	3890
ESQ 400MC6-SDN-500/1000	400	380/660	500	-/909/523,19	0,88	95	1,4	6,5	2,8	3970
8 полюсов (750 об/мин)										
ESQ 71A8-SDN-0.09/750	71	220/380	0,09	0,97/0,56/-	0,52	47	1,6	4	1,9	6,3
ESQ 71B8-SDN-0.12/750	71	220/380	0,12	1,24/0,72/-	0,53	48	1,6	4	1,9	6,6
ESQ 80A8-SDN-0.18/750	80	220/380	0,18	1,58/0,91/-	0,61	49	1,8	4	1,9	10
ESQ 80B8-SDN-0.25/750	80	220/380	0,25	2,07/1,2/-	0,61	52	1,8	4	1,9	11
ESQ 80C8-SDN-0.37/750	80	220/380	0,37	2,90/1,68/-	0,61	55	2,2	7	2,3	12
ESQ 90S8-SDN-0.37/750	90	220/380	0,37	2,66/1,54/-	0,61	60	1,8	4	1,9	13
ESQ 90L8-SDN-0.55/750	90	220/380	0,55	3,88/2,25/-	0,61	61	1,8	4	2	14
ESQ 100LA8-SDN-0.75/750	100	220/380	0,75	4,20/2,43/-	0,67	70	1,8	4	2	21

Тип	Габарит	Напряжение, В	Мощность, кВт	Ток, А при 220/380/660 В	Коэффициент мощности	КПД, %	Мп/Мн	Ip/In	Имакс/Мн	Масса, кг
ESQ 100LB8-SDN-1.1/750	100	220/380	1,1	5,75/3,32/-	0,69	72,9	1,8	5	2	23
ESQ 112MA8-SDN-1.5/750	112	220/380	1,5	7,60/4,39/-	0,69	75,2	1,8	5	2	28
ESQ 112MB8-SDN-2.2/750	112	220/380	2,2	10,94/6,32/-	0,7	75,5	1,8	5	2	31
ESQ 132S8-SDN-2.2/750	132	220/380	2,2	10,48/6,06/-	0,71	77,7	1,8	6	2	45
ESQ 132MA8-SDN-3/750	132	220/380	3	13,55/7,83/-	0,73	79,7	1,8	6	2	55
ESQ 132MB8-SDN-4/750	132	220/380	4	18,00/10,4/-	0,73	80	1,8	6	2	59
ESQ 132MC8-SDN-5.5/750	132	220/380	5,5	24,74/14,3/-	0,73	80	1,8	6	2	63
ESQ 160MA8-SDN-4/750	160	380/660	4	-/10,2/5,89	0,73	81,4	1,9	6	2	94
ESQ 160MB8-SDN-5.5/750	160	380/660	5,5	-/13,6/7,82	0,74	83,1	2	6	2	106
ESQ 160L8-SDN-7.5/750	160	380/660	7,5	-/17,9/10,33	0,75	84,7	2	6	2	128
ESQ 180L8-SDN-11/750	180	380/660	11	-/25,5/14,65	0,76	86,4	2	6,6	2	170
ESQ 200L8-SDN-15/750	200	380/660	15	-/34,2/19,69	0,76	87,7	2	6,6	2	230
ESQ 225S8-SDN-18.5/750	225	380/660	18,5	-/41,7/24,03	0,76	88,6	1,9	6,6	2	272
ESQ 225M8-SDN-22/750	225	380/660	22	-/48/27,66	0,78	89,2	1,9	6,6	2	294
ESQ 250M8-SDN-30/750	250	380/660	30	-/64/36,83	0,79	90,2	1,9	6,6	2	370
ESQ 280S8-SDN-37/750	280	380/660	37	-/78,4/45,12	0,79	90,8	1,9	6,6	2	475
ESQ 280M8-SDN-45/750	280	380/660	45	-/94,7/54,52	0,79	91,4	1,9	6,6	2	555
ESQ 315S8-SDN-55/750	315	380/660	55	-/112/64,63	0,81	91,9	1,8	6,6	2	905
ESQ 315M8-SDN-75/750	315	380/660	75	-/152/87,47	0,81	92,6	1,8	6,6	2	981
ESQ 315LA8-SDN-90/750	315	380/660	90	-/180/103,35	0,82	92,9	1,8	6,6	2	1071
ESQ 315LB8-SDN-110/750	315	380/660	110	-/218/125,77	0,82	93,3	1,8	6,4	2	1160
ESQ 355MA8-SDN-132/750	355	380/660	132	-/262/150,61	0,82	93,5	1,8	6,4	2	1800
ESQ 355MB8-SDN-160/750	355	380/660	160	-/316/181,97	0,82	93,8	1,8	6,4	2	1890
ESQ 355LA8-SDN-180/750	355	380/660	180	-/355/204,28	0,82	94	1,8	6,4	2	1970
ESQ 355LB8-SDN-200/750	355	380/660	200	-/389/224,24	0,83	94	1,8	6,4	2	2040
ESQ 400MA8-SDN-250/750	400	380/660	250	-/487/280,30	0,83	94	1,3	6,4	3	3120
ESQ 400MB8-SDN-280/750	400	380/660	280	-/545/313,94	0,83	94	1,3	6,4	3	3140

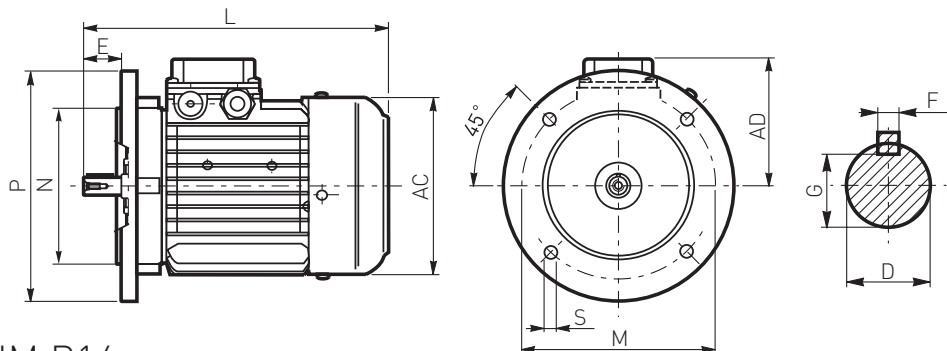
Тип	Габарит	Напряжение, В	Мощность, кВт	Ток, А при 220/380/660 В	Коэффициент мощности	КПД, %	Мп/Мн	Ip/In	Имакс/Мн	Масса, кг
ESQ 400LA8-SDN-315/750	400	380/660	315	-/613/353,18	0,83	94	1,3	6,4	3	3160
ESQ 400LB8-SDN-355/750	400	380/660	355	-/691/398,03	0,83	94	1,3	6,4	3	3180
ESQ 400LC8-SDN-400/750	400	380/660	400	-/779/448,49	0,83	94	1,3	6,4	3	3210
10 полюсов (600 об/мин)										
ESQ 180L10-SDN-7.5/600	180	380/660	7,5	-/20,6/11,83	0,72	77	1,9	6,6	2	182
ESQ 200L10-SDN-11/600	200	380/660	11	-/28,7/16,50	0,72	81	1,9	6,6	2	245
ESQ 225S10-SDN-15/600	225	380/660	15	-/37,7/21,70	0,72	84	1,9	6,6	2	258
ESQ 225M10-SDN-18.5/600	225	380/660	18,5	-/45,3/26,08	0,73	85	1,9	6,6	2	290
ESQ 250M10-SDN-22/600	250	380/660	22	-/53,2/30,65	0,73	86	1,9	6,6	2	388
ESQ 280S10-SDN-30/600	280	380/660	30	-/67,4/38,80	0,76	89	1,9	6,6	2	510
ESQ 280M10-SDN-37/600	280	380/660	37	-/81,1/46,71	0,77	90	1,9	6,6	2	606
ESQ 315S10-SDN-45/600	315	380/660	45	-/98/56,18	0,77	91	1,8	6,6	2	910
ESQ 315M10-SDN-55/600	315	380/660	55	-/116/67,05	0,78	92	1,8	6,6	2	1000
ESQ 315LA10-SDN-75/600	315	380/660	75	-/157/90,27	0,79	92	1,8	6,6	2	1055
ESQ 315LB10-SDN-90/600	315	380/660	90	-/186/107,16	0,79	93	1,8	6,4	2	1120
ESQ 355MA10-SDN-110/600	355	380/660	110	-/221/127,05	0,81	93,5	1,8	6,4	2	1800
ESQ 355MB10-SDN-132/600	355	380/660	132	-/263/151,65	0,81	94	1,8	6,4	2	1890
ESQ 355LA10-SDN-160/600	355	380/660	160	-/314/180,81	0,82	94,4	1,8	6,4	2	1970
ESQ 355LB10-SDN-180/600	355	380/660	180	-/349/200,75	0,83	94,5	1,8	6,4	2	2040
ESQ 400MA10-SDN-200/600	400	380/660	200	-/387/223,06	0,83	94,5	1,3	6,4	3	3120
ESQ 400MB10-SDN-250/600	400	380/660	250	-/484/278,82	0,83	94,5	1,3	6,4	3	3140
ESQ 400LA10-SDN-280/600	400	380/660	280	-/542/312,28	0,83	94,5	1,3	6,4	3	3160
ESQ 400LB10-SDN-315/600	400	380/660	315	-/610/351,31	0,83	94,5	1,3	6,4	3	3180
ESQ 400LC10-SDN-355/600	400	380/660	355	-/688/395,93	0,83	94,5	1,3	6,4	3	3210

Установочно-присоединительные и габаритные размеры

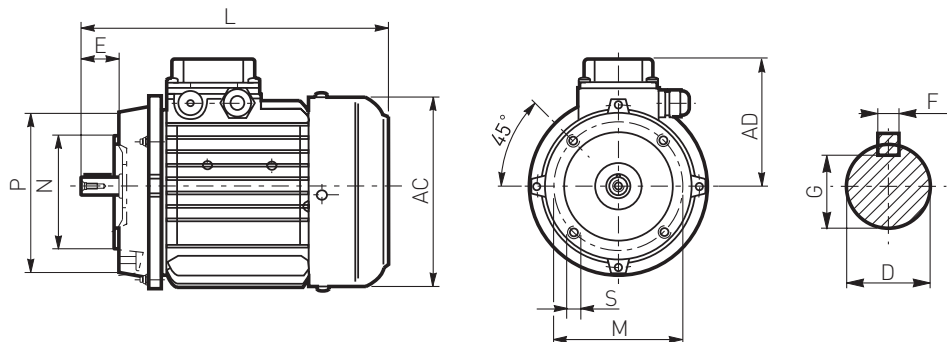
IM B3



IM B5



IM B14



Габарит	Число полюсов	A	B	C	D	E	F	G	H	K	M	N	P	S	T	AB	AC	AD	L
56	2-4	90	71	36	9	20	3	7,2	56	5,8	100/-	80/-	120/-	7	3/2,5	115	110	100	195
63	2-6	100	80	40	11	23	4	8,5	63	7	115/75	95/60	140/90	10/M5	3/2,5	135	130	70	225
71	2-6	112	90	45	14	30	5	11	71	7	130/85	110/70	160/105	10/M6	3,5/2,5	150	145	80	250
80	2-8	125	100	50	19	40	6	15,5	80	10	165/100	130/80	200/120	12/M6	3,5/3	165	175	145	295
90S	2-8	140	100	56	24	50	8	20	90	10	165/115	130/95	200/140	12/M8	3,5/3	180	195	155	315
90L	2-8	140	125	56	24	50	8	20	90	10	165/115	130/95	200/140	12/M8	3,5/3	180	195	155	340
100L	2-8	160	140	63	28	60	8	24	100	12	215/130	180/110	250/160	15/M8	4/3,5	205	215	180	385
112M,N	2-8	190	140	70	28	60	8	24	112	12	215/130	180/110	250/160	15/M8	4/3,5	230	240	190	400
132S	2-8	216	140	89	38	80	10	33	132	12	265/165	230/130	300/200	15/M10	4/3,5	270	275	210	470
132M	2-8	216	178	89	38	80	10	33	132	12	265/165	230/130	300/200	15/M10	4/3,5	270	275	210	510
160M	2-8	254	210	108	42	110	12	37	160	15	300/215	250/180	350/250	19/M12	5/4	320	330	255	615
160L	2-8	254	254	108	42	110	12	37	160	15	300/215	250/180	350/250	19/M12	5/4	320	330	255	670
180M	2-8	279	241	121	48	110	14	42,5	180	15	300/-	250/-	350/-	19	5	355	380	280	700
180L	2-10	279	279	121	48	110	14	42,5	180	15	300/-	250/-	350/-	19	5	355	380	280	740
200L	2-10	318	305	133	55	110	16	49	200	19	350/-	300/-	400/-	19	5	420	400	305	770
225S	4-10	356	286	149	60	140	18	53	225	19	400/-	350/-	450/-	19	5	435	470	335	815
225M	2	356	311	149	55	110	16	49	225	19	400/-	350/-	450/-	19	5	435	470	335	840
	4-10	356	311	149	60	140	18	53	225	19	400/-	350/-	450/-	19	5	435	470	335	845
250M	2	406	349	168	60	140	18	53	250	24	500/-	450/-	550/-	19	5	490	510	370	910
	4-10	406	349	168	65	140	18	58	250	24	500/-	450/-	550/-	19	5	490	510	370	910

Габарит	Число полюсов	А	В	С	D	E	F	G	H	K	B5/B14				S	T	AB	AC	AD	L
											M	N	P	S						
280S	2	457	368	190	65	140	18	58	280	24	500/-	450/-	550/-	19	5	550	580	410	985	
	4-10	457	368	190	75	140	20	67,5	280	24	500/-	450/-	550/-	19	5	550	580	410	985	
280M	2	457	419	190	65	140	18	58	280	24	500/-	450/-	550/-	19	5	550	580	410	1035	
	4-10	457	419	190	75	140	20	67,5	280	24	500/-	450/-	550/-	19	5	550	580	410	1035	
315S	2	508	406	216	65	140	18	58	315	28	600/-	550/-	660/-	24	6	635	645	530	1160	
	4-10	508	406	216	80	170	22	71	315	28	600/-	550/-	660/-	24	6	635	645	530	1270	
315M	2	508	457	216	65	140	18	58	315	28	600/-	550/-	660/-	24	6	635	645	530	1190	
	4-10	508	457	216	80	170	22	71	315	28	600/-	550/-	660/-	24	6	635	645	530	1300	
315L	2	508	508	216	65	140	18	58	315	28	600/-	550/-	660/-	24	6	635	645	530	1190	
	4-10	508	508	216	80	170	22	71	315	28	600/-	550/-	660/-	24	6	635	645	530	1300	
355M	2	610	500/560	254	85	170	22	76	355	28	740/-	680/-	800/-	24	6	715	710	580	1475	
	4-10	610	500/560	254	100	210	28	90	355	28	740/-	680/-	800/-	24	6	715	710	580	1515	
355L	2	610	500/560	254	85	170	22	76	355	28	740/-	680/-	800/-	24	6	715	710	580	1620	
	4-10	610	560/630	254	100	210	28	90	355	28	740/-	680/-	800/-	24	6	715	710	580	1660	
400L,M	2	686	630	280	80	170	22	71	400	35	940/-	880/-	1000/-	28	6	810	810		1850	
	4-10	686	630	280	110	210	28	100	400	35	940/-	880/-	1000/-	28	6	810	810		1880	

Головной офис:

Санкт-Петербург

ул. Витебская Сортировочная, д.34
телефон: +7 (812) 320-88-81

www.elcomspb.ru
spb@elcomspb.ru

Дружите с Элкомом
в социальных сетях:
Elcom Friends

 [контакте](#)  [twitter](#)  [facebook](#)

Филиалы:

Москва

Варшавское шоссе, д.125Ж, стр.3
телефон: +7 (495) 640-88-81

Екатеринбург

ул. Фронтových бригад, д.18, корп.3, оф.201
телефон: +7 (343) 278-88-81

Воронеж

Московский проспект, д.11/6, корп.2
телефон: +7 (473) 260-68-80

Новосибирск

ул. Авиастроителей, д.39Б, оф.38
телефон: +7 (383) 311-08-88

Казань

ул. Аделя Кутуя, д.124Б, корп.1
телефон: +7 (843) 211-81-11

Краснодар

ул. Вишняковой, д.3/6, лит.Ц, оф.4,5
телефон: +7 (861) 203-18-88

Ростов-на-Дону

ул. Малиновского, д.3, оф.8
телефон: +7 (863) 307-68-68

Самара

ул. Партизанская, д.86, оф.729
телефон: +7 (846) 374-88-81

Ижевск

Воткинское шоссе, д.298, оф.42.
телефон: +7 (3412) 90-80-89

Уфа

ул. Якуба Коласа, д.127, лит.А
телефон: +7 (347) 225-68-88

Красноярск

Северное шоссе, д.9А, оф.7
телефон: +7 (391) 216-38-81

Челябинск

ул. Рождественского, д.13/1, оф.318
телефон: +7 (351) 277-88-87

Представительства
в Республике Казахстан:

Алматы

пр. Райымбека, д.165А, оф.7
телефон: +7 (727) 390-88-81

Караганда

ул. Мельничная, д.4/3, оф.304
телефон: +7 (7212) 507-888